

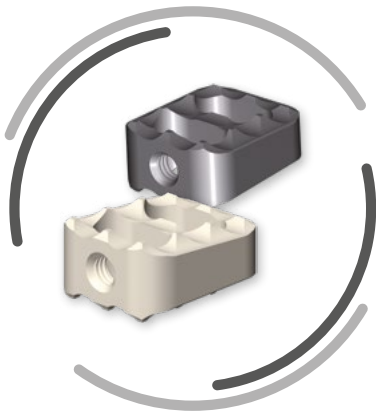
# RABEA®

## Zervikale Wirbelkörperperfusion

Liebe Patientin, lieber Patient,

Veränderungen der Wirbelsäule aufgrund von Abnutzung oder Krankheit gehen oft mit Schmerzen einher und können Ihre Lebensqualität stark beeinträchtigen.

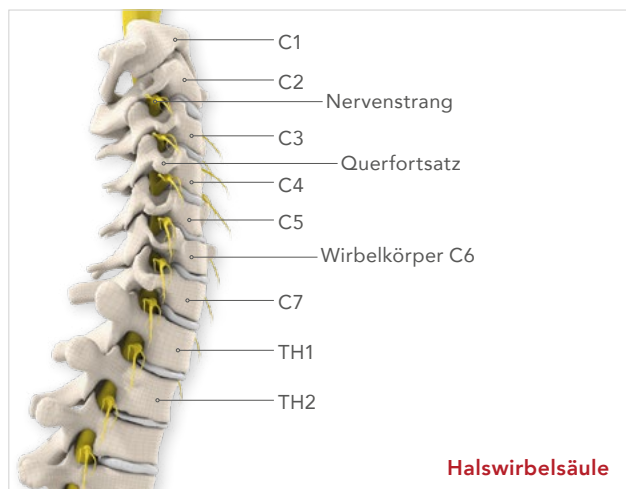
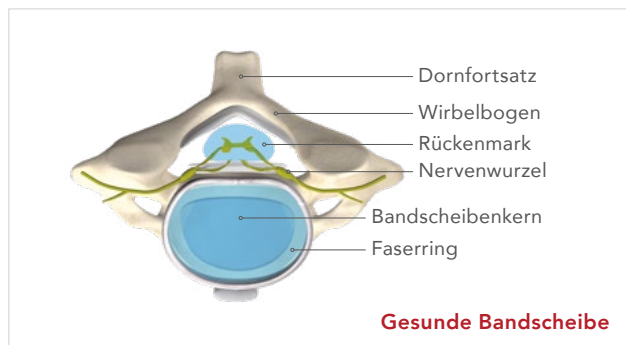
In dieser Broschüre erklären wir Ihnen Behandlungsmöglichkeiten für anhaltende Beschwerden der Halswirbelsäule.



**Die Halswirbelsäule**

Die Wirbelsäule im Allgemeinen ist ein äußerst komplexes System aus Knochen, Knorpeln, Muskeln und Nerven und hat sowohl statische als auch dynamische Aufgaben. Darüber bildet sie einen Schutzkanal für das Rückenmark, die austretenden Nerven und die Wirbelsäulenarterien, die das Rückenmark, den Hirnstamm und das Kleinhirn mit Blut versorgen.

Die Halswirbelsäule beginnt am Hinterhaupt und besteht aus sieben kleinen Knochen, sogenannten Halswirbelkörpern, die (mit Ausnahme der ersten beiden Wirbelkörper) durch Bandscheiben fest miteinander verbunden sind. Diese Bandscheiben bestehen aus einem festen Ring, der einen gallertartigen Kern umschließt. Durch ein perfektes Zusammenspiel von Ring und Kern wird die Halswirbelsäule stabilisiert und gleichzeitig ein kontrollierter Bewegungsfreiraum zwischen den Wirbeln gewährt.

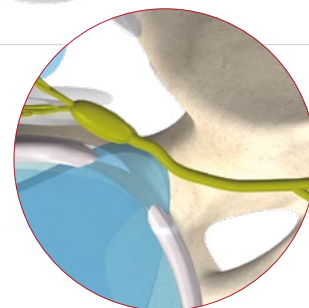
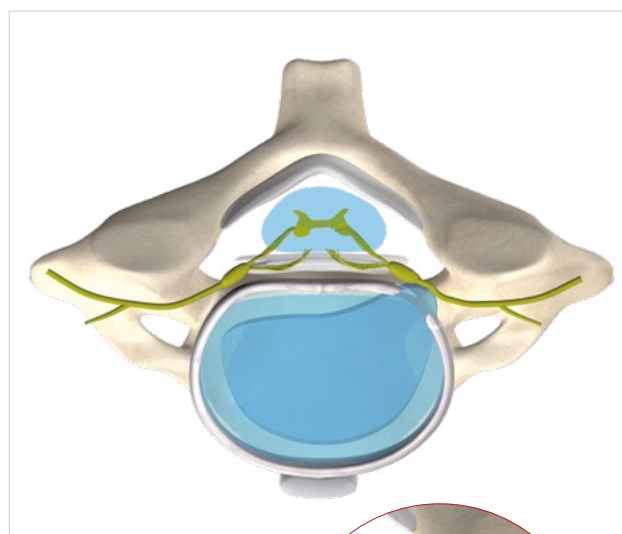


**Degeneration der Bandscheibe**

Die Wirbelsäule ist ständig wechselnden Belastungen ausgesetzt und unterliegt einer natürlichen Alterung. Dieser als Degeneration bezeichnete Prozess beginnt bereits im zweiten Lebensjahrzehnt.

Die Folge davon sind Bandscheibenvorfälle und abnutzungsbedingte Knochenveränderungen (z. B. Knochensporne) an den Wirbelgelenken und den Nervenaustrittsöffnungen. Hierdurch kann Druck auf die benachbarten Nerven oder das Rückenmark ausgeübt werden.

Dies geht mit starken Schmerzen einher, die häufig in Schulter und Arm ausstrahlen, sowie zu Empfindungsstörungen (Taubheit, Überempfindlichkeit etc.) oder sogar Lähmungserscheinungen in bestimmten Körperteilen führen können.



Bandscheibenvorfall

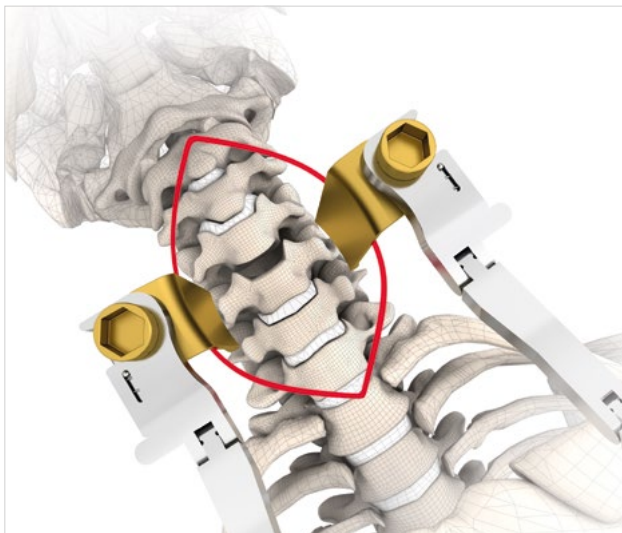
*Diese Broschüre soll Ihnen wichtige Grundlagen vermitteln, kann aber nicht die individuelle Beratung durch Ihren behandelnden Arzt ersetzen. Kontaktieren Sie Ihren Arzt bei Fragen zu Ihren individuellen Krankheitsbildern. Dies und die Implantation liegen in der Verantwortung des Chirurgen.*

### Fusion der Halswirbelsäule

Oft können diese Symptome mit konservativen Methoden wie Medikamente und Physiotherapie behandelt werden. Wenn jedoch keine Besserung der Symptome eintritt kann eine Operation notwendig werden. Bei diesem OP Verfahren wird in der Regel die Vorwölbung der Bandscheibe und die Knochenwucherung entfernt um den Druck von Nerven und Rückenmark zu nehmen. Um eine dauerhafte Besserung zu sichern, wird dieser Teil der Wirbelsäule häufig versteift (fusioniert). Dafür verwenden Chirurgen entweder Knochenmaterial oder spezielle Implantate. In manchen Fällen kann es sein, dass der Chirurg eine zusätzliche Fixationsplatte implantiert. Diese Platte wird vor dem Implantat mithilfe von je 2 Schrauben in den angrenzenden Wirbelkörpern fixiert.

### Die Operation mit RABEA®

Der Zugang erfolgt durch einen kleinen Schnitt an der Vorderseite des Halses und wird in der Regel mithilfe eines Sperrsystems offengehalten. Nach dem Hautschnitt legt der Operateur den Bereich der zu versorgenden Halswirbelsäule gewebe-schonend frei. Danach wird die betroffene, erkrankte Bandscheibe und etwaige Knochenwucherungen entfernt um die Nerven zu entlasten. Im Anschluss wird das RABEA® Implantat eingesetzt und der Wundverschluss vollzogen.



### Nach der Operation

Operationen an der Halswirbelsäule sind generell keine großen Prozeduren und das RABEA® Implantat ist sofort stabil. Sie können also bei entsprechendem Wohlbefinden am Tag der Operation aus dem Bett aufstehen. Dennoch werden Ihre individuellen Rehabilitationsmaßnahmen von Ihrem Arzt festgelegt.

Nach der operativen Behandlung wird Ihnen nur eine begrenzte körperliche Aktivität über einen gewissen Zeitraum erlaubt sein. Dazu gehört das Heben von schweren Gegenständen, Rotationsbewegungen und jegliche Art von Sport. Stürze und ruckartige Bewegungen sollten in jedem Fall vermieden werden.

Ihr Chirurg wird Ihnen mehr Informationen über die oben genannten Maßnahmen geben und mit Ihnen einen individualisierten Nachbehandlungsplan erstellen (Physiotherapie, Mobilisation, Kraftübungen) sodass Sie schnell zum Alltag zurückkehren können. Ihr Arzt wird Ihnen auch noch weitere Nachbehandlungen nahelegen falls notwendig.

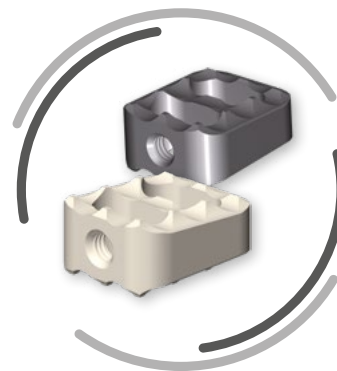
Bitte befolgen Sie stets dem ärztlichen Rat.

### Identifikation des Implantats

Angaben zur Identifizierung Ihres Implantats sowie des Namens, der Anschrift und der Webseite von SIGNUS finden Sie auf Ihrem Implantationsausweis, der Ihnen von Ihrem behandelnden Arzt ausgehändigt wird.

### Über RABEA®

RABEA® ist ein Bandscheibenersatzimplantat für die Halswirbelsäule und ist als medizinisches Hochleistungspolymer PEEK-OPTIMA oder in Volltitan verfügbar. Die Implantate dienen als temporäre Platzhalter, um die Bandscheibenhöhe wiederherzustellen und bis eine feste knöcherne Fusion stattgefunden hat. Sie werden nicht wieder explantiert, sondern verbleiben im Patienten. Die Implantate sind in unterschiedlichen Grundflächen, Höhen und Winkelungen erhältlich, um eine Anpassung an unterschiedliche Patientenanatomien zu ermöglichen.



**RABEA® Material**

Die Implantate bestehen aus folgenden Materialien:  
Polyetheretherketon (PEEK-OPTIMA®) nach ASTM F2026

Oder

Titanlegierung (TiAl6V4) nach ASTM F136 / ISO 5832-3

Röntgenmarker:

Titanlegierung (TiAl6V4) nach ASTM F136 / ISO 5832-3

Die Materialien sind für die Verwendung als Implantat etabliert. Sie sind biokompatibel, korrosionsbeständig, nicht toxisch im biologischen Milieu. Implantate aus PEEK erlauben eine störungsfreie Bildgebung bei Röntgenaufnahmen.

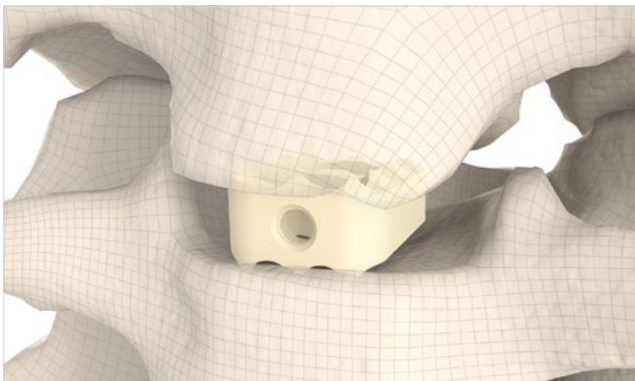
RABEA® PEEK Implantate gelten als bedingt MR sicher. Nach der Testmethode ASTM F2502 können Sie als Patient mit diesem Implantat sicher in einem MRT-System gescannt werden. Es wurde keine Testung auf Einwirkungen durch Kräfte, Drehmoment, Erwärmung oder Artefaktbildung durchgeführt.

In nichtklinischen Prüfungen wurde nachgewiesen, dass das RABEA® (Titan) Implantat „bedingt MR sicher“ ist. Ein Patient mit diesem Implantat kann sicher in einer MRT-Umgebung untersucht werden, die den folgenden Kriterien entspricht:

- Statische Magnetfeldstärke von 3 T oder geringer
- Maximaler räumlicher Magnetfeldgradient von 720 Gauss/cm oder geringer
- Maximale vom MRT-System angegebene mittlere Ganzkörper-Absorptionsrate (SAR) von 2,9 W/kg

Unter diesen Untersuchungsbedingungen wird ein Temperaturanstieg des Implantats von max. 1,7° C (1,5 T) bei einer kontinuierlichen Untersuchung über 15 Minuten erwartet.

In nichtklinischen Prüfungen hatte die durch das Produkt verursachte Bildstörung eine Ausdehnung von etwa 15 mm um das RABEA® Titan Implantat bei Verwendung einer Gradientenecho-Sequenz und einem 3 T MRT-System.

**Unerwünschte Nebeneffekte**

Ihr Arzt wird Sie über die generellen Risiken und möglichen Komplikationen der Operation aufklären.

Die folgenden Punkte sind mögliche Risiken und Komplikationen im Zusammenhang mit dem Implantat, die möglicherweise einen Revisionseingriff nötig machen können:

- Verlust der Verankerung/Fixierung, Sinterung oder Dislokation des Implantats
- Pseudoarthrose/ausbleibende Fusion
- Fremdkörperempfindlichkeit, allergische oder andere lokale/systemische Nebenwirkungen hinsichtlich der verwendeten Implantatmaterialien
- Fehlplatzierung
- Vaskuläre Läsion
- Neurale Läsionen mit reversiblen oder permanenten neurologischen Defiziten oder Lähmung
- Infektion
- Verschleiß oder Bruch von Implantatkomponenten
- Schmerzen oder wiederkehrende Schmerzen

**Wann Sie einen Arzt aufsuchen sollten**

Wenn Sie unter einem der folgenden Symptome leiden, sollten Sie einen Arzt aufsuchen:

- Fortschreitender Armschmerz
- Neuer oder fortschreitender Schmerz oder Schwäche in Armen und/oder Beinen
- Neues oder fortschreitendes Kribbeln oder Taubheit in Armen oder Beinen
- Inkontinenz (Blase oder Mastdarm)
- Fieber oder erhöhte Temperatur
- Rötung, Schwellung oder Ausfluss aus der Wunde
- Fortschreitender Nackenschmerz
- Schluckbeschwerden
- Atembeschwerden

**Wichtiger Hinweis:** Bitte beachten Sie, dass SIGNUS Medizintechnik GmbH nur allgemeine Hinweise über das Verfahren geben kann. Individuelle Fragen zu Ihrer Erkrankung richten Sie bitte an Ihren Arzt.

Eine Haftung für Fehlindikationen oder -behandlungen und deren Folgen können wir nicht übernehmen.